

EUTOPIA

DESIGNED & CRAFTED BY

FRANCISCO GÓMEZ PAZ





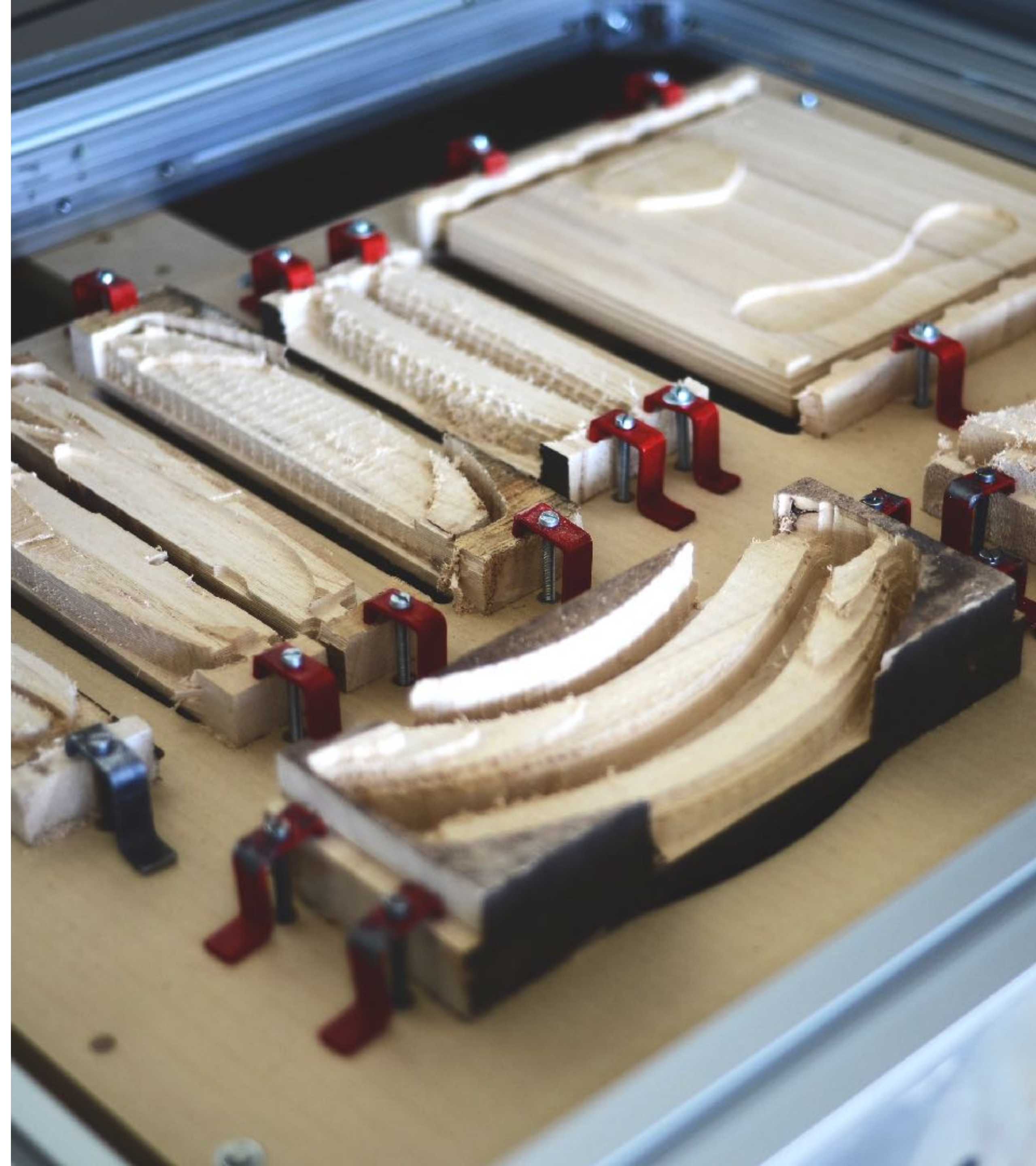


Eutopia es probablemente la prueba de que en tiempos de la revolución industrial 4.0 ya no es una utopía que el proyecto, con sus valores y su entera complejidad, pueda nacer, crecer y ser producido en situaciones lejanas al tejido industrial desarrollado que habitualmente soporta su desarrollo y producción. Eutopia ha sido proyectada en toda su complejidad objetual y productiva para ser fabricada en serie utilizando tecnologías flexibles como el corte láser, el control numérico y la impresión 3D, en el laboratorio de mi estudio en Salta, a 1.400km de Buenos Aires y a 13.000kms de Milán. Paradójicamente lo que podría haber sido un escenario proyectual extremadamente limitado se transformo, gracias al tiempo y a la experimentación, en una situación de gran libertad creativa que ha podido transformar un lenguaje fuertemente connotado de las tecnologías underground en nuevos valores expresivos.

Eutopia is probably the evidence that in times of the 4.0 industrial revolution, it is no longer utopic to think that the project, with its values and complexity, could be born, grow and be produced in situations distant from the existing industrial network which normally bears its development and production. Eutopia has been designed in its object and productive complexity to be mass produced using flexible technologies such as laser cutting, numerical control and 3D printing in my studio's lab in Salta, 1,400 km away from Buenos Aires and 13,000 km away from Milan. Paradoxically, what could have been an extremely limited project scenario became, by virtue of time and experimentation, a free creative situation that has been able to transform a style strongly influenced by underground technologies into new expressive values

Eutopia tiene una estructura sofisticada donde no resulta evidente su composición en varias piezas. Esta formada por cuatro planos de multilaminado que se intersectan en un robusto encastre a cruz, a la altura del asiento se separan nuevamente en diferentes planos que trabajan en sincronía, cada uno en su sentido de fuerza, para soportar el asiento y los apoya brazos. Pequeñas invenciones de encastre y encolado le permiten ser montada sin la necesidad de un solo clavo o tornillo. Esto me permitió realizar una silla de madera extremadamente resistente que tiene un sorprendente peso de 1.800grs. La madera usada para el cuerpo de la silla es Paulownia, un material que posee sorprendentes cualidades de resistencia, liviandad y sustentabilidad; además de provenir de uno de los árboles con mayor capacidad de absorción de agentes contaminantes del mundo. Esto hace de Eutopia un producto rigurosamente Industrial a pesar de ser producido enteramente en mi taller.

Eutopia has a sophisticated structure, does not become obvious and it could be the result of a complex Japanese inlaid work, a kind of tridimensional solid wood multi-laid marquetry. Is made up of four pieces of multi-laid wood that intersect in a strong cross inset and separate again in the seat, allowing different planes to work in its own force direction to hold the seat and the armrests. Small inset inventions and glued pieces allow the chair to be assembled without any nail or screw. This has allowed me to make an extremely resistant wooden chair which surprisingly weighs just 1,800 grams. The wood used for the chair is Paulownia, a material with surprising qualities such as resistance, lightness and sustainability. Besides, it is taken from one of the trees with the highest capacity of absorption of pollutants. All this makes of Eutopia a meticulous industrial product despite being entirely produced in my lab.





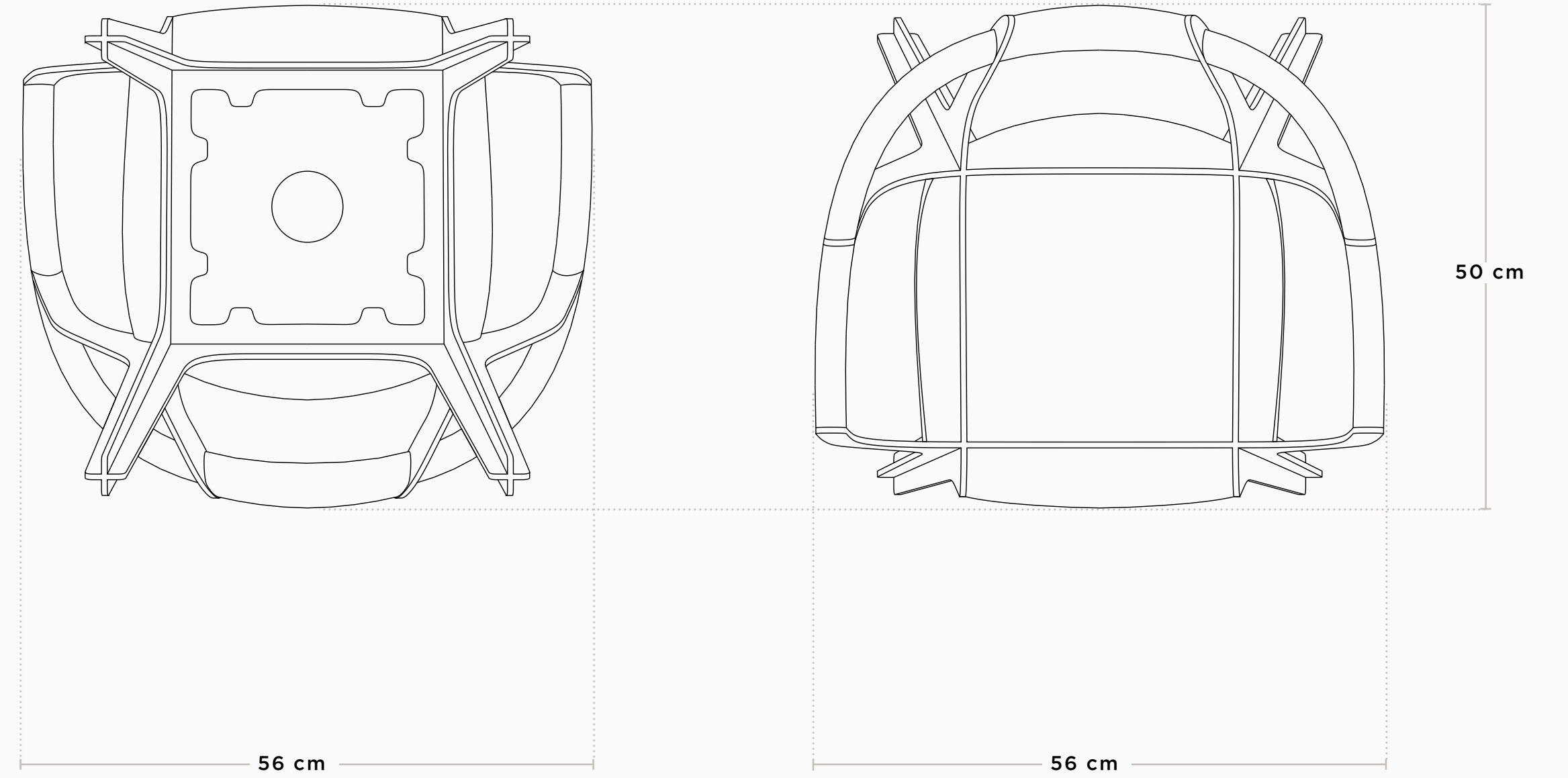
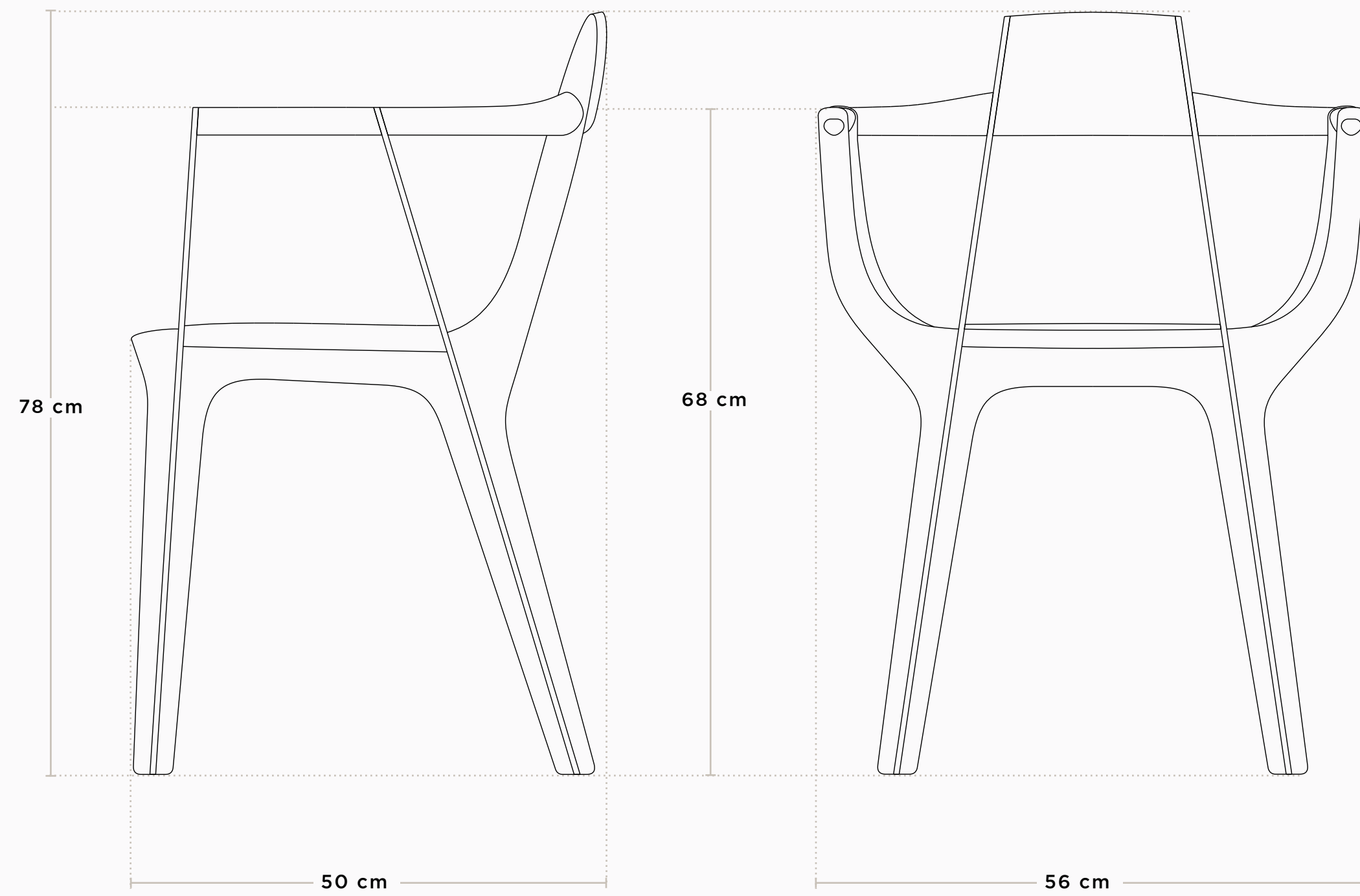
EUTOPIA



EUTOPIA



EUTOPIA



MATERIALIDAD/MATERIALS

Multilaminado y madera sólida de kiri
Paulownia wood and Guatambú plywood.

ACABADO/FINISHES

Natural, lustrado a mano
Natural, hand-polished

PESO/WEIGHT

1,8kg / 1800gr

EUTOPIA



● BLACK SHEEP

● NATURAL

● WALLY

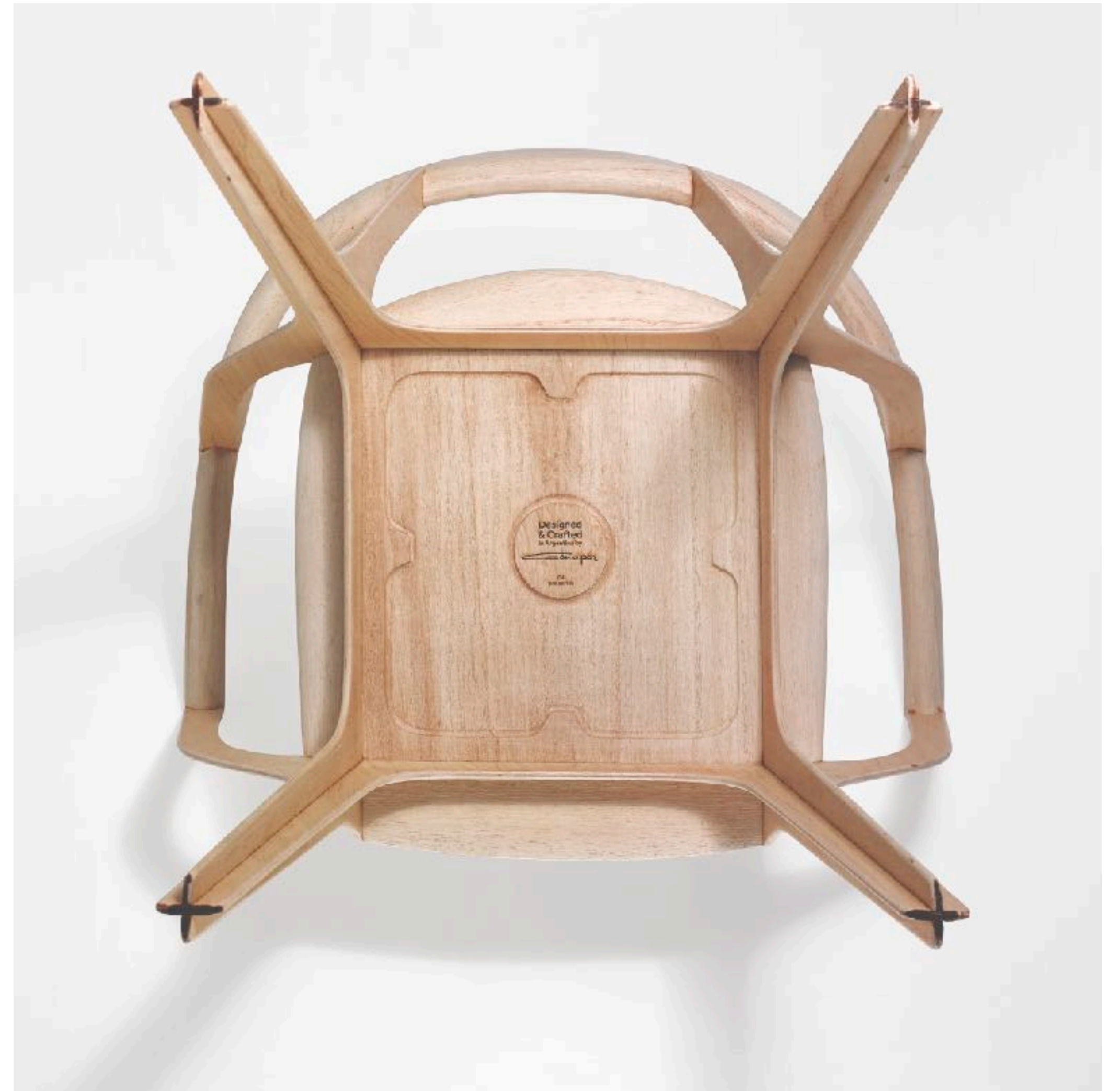
EUTOPIA



EUTOPIA



EUTOPIA



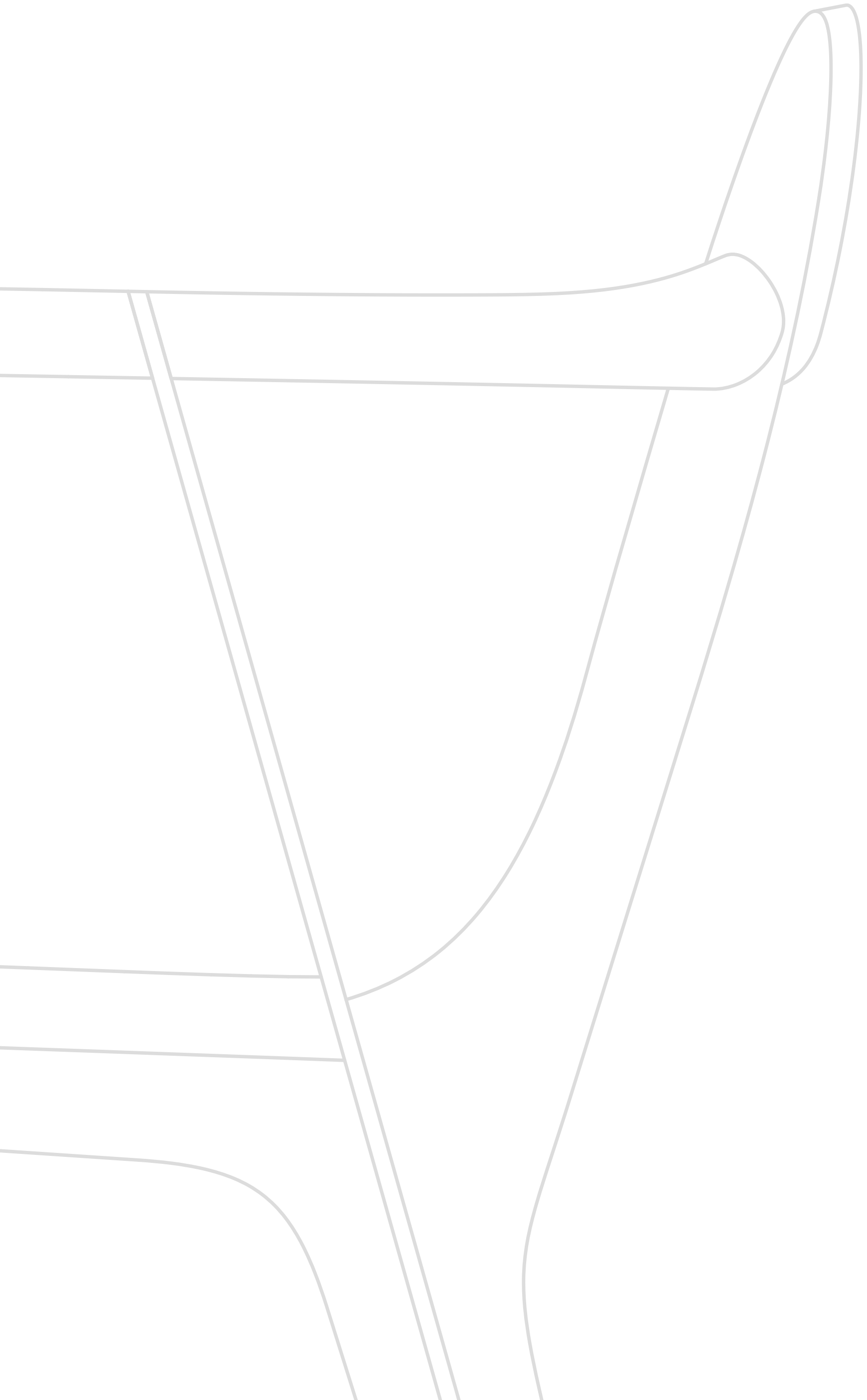
EUTOPIA



EUTOPIA



EUTOPIA



EUTOPIA

DESIGNED & CRAFTED BY

FRANCISCO GÓMEZ PAZ

www.gomezpaz.com

@eutopia_chair

